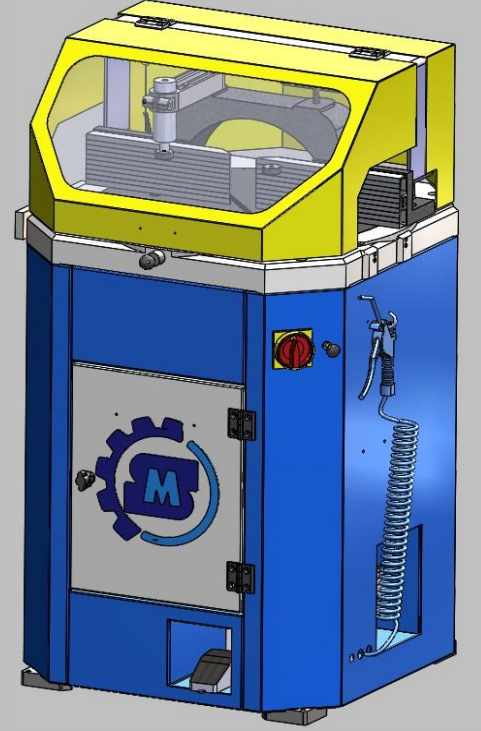




SÖNMEZ MACHINE / PK-503

PK503

OTOMATİK ALT KESİM MAKİNESİ



OTOMATİK ALT MAKİNASI

- Alüminyum ve plastik profillerin kesme işlemleri için kullanılır.
- Özel alımlı alüminyum tabla, güçlü sac kabin, uzun ömürlü elektrostatik boya
- Pnömatik kesim işlemi, otomatik çalışma sistemi
- Emniyet anahtarı muhafaza kapagi
- profile göre kesme hızını ayarlama imkanı
- Sağa-sola 15°-22,5°-30°-45°-90° açılarda standart, diğer ara derecelerde serbest kesim yapma imkanı
- Zemine göre ayarlanabilen ve titreşimi izole eden kabin lastikleri
- CE normlarına uygun tasarım

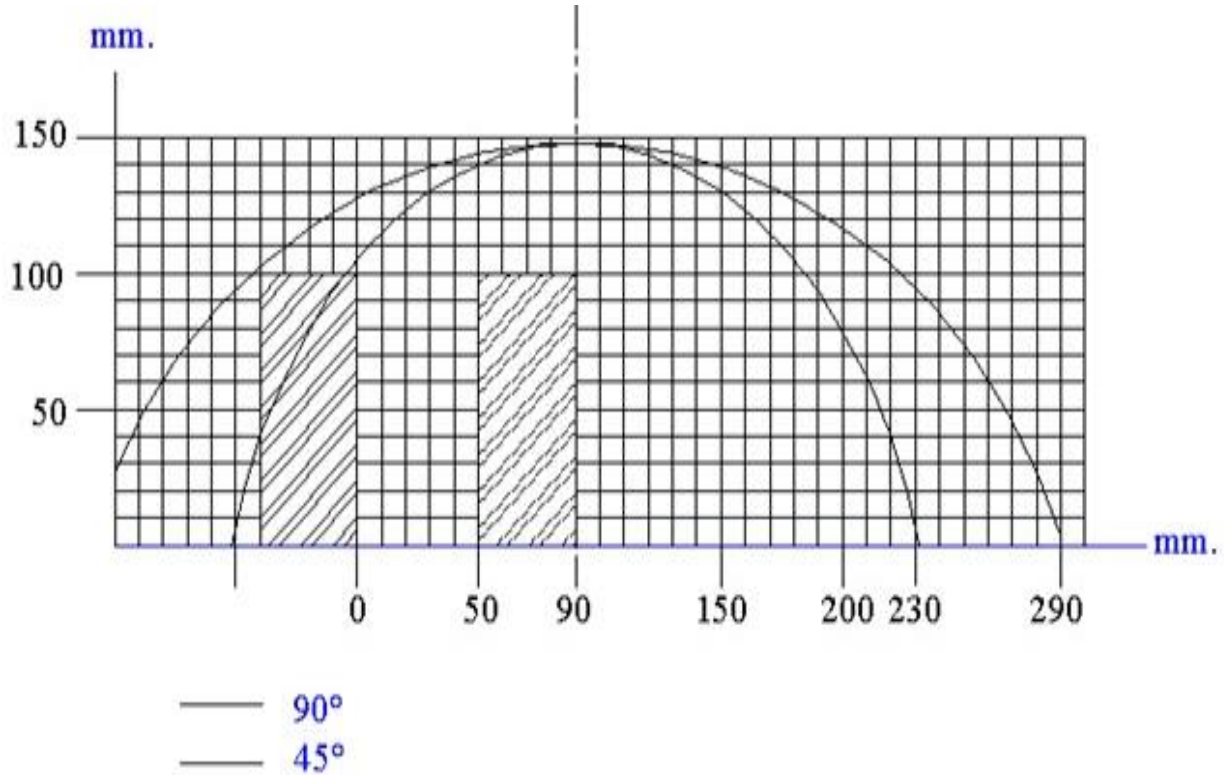


ISO-EN 9001:2000





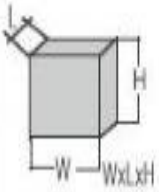



SÖNMEZ MACHINE LTD. ŞTİ.

Adres : KAYAPA ORGANİZE SANAYİ BÖLGESİ LALE CADDESİ NO: 14 NİLÜFER/BURSA/TÜRKİYE
Tel: +90 224 367 33 04 / 367 04 41
Fax: +90 224 3670049
Mobil : +90 555 277 71 77
Web : www.somakpvc.com
e-mail : export@somakpvc.com

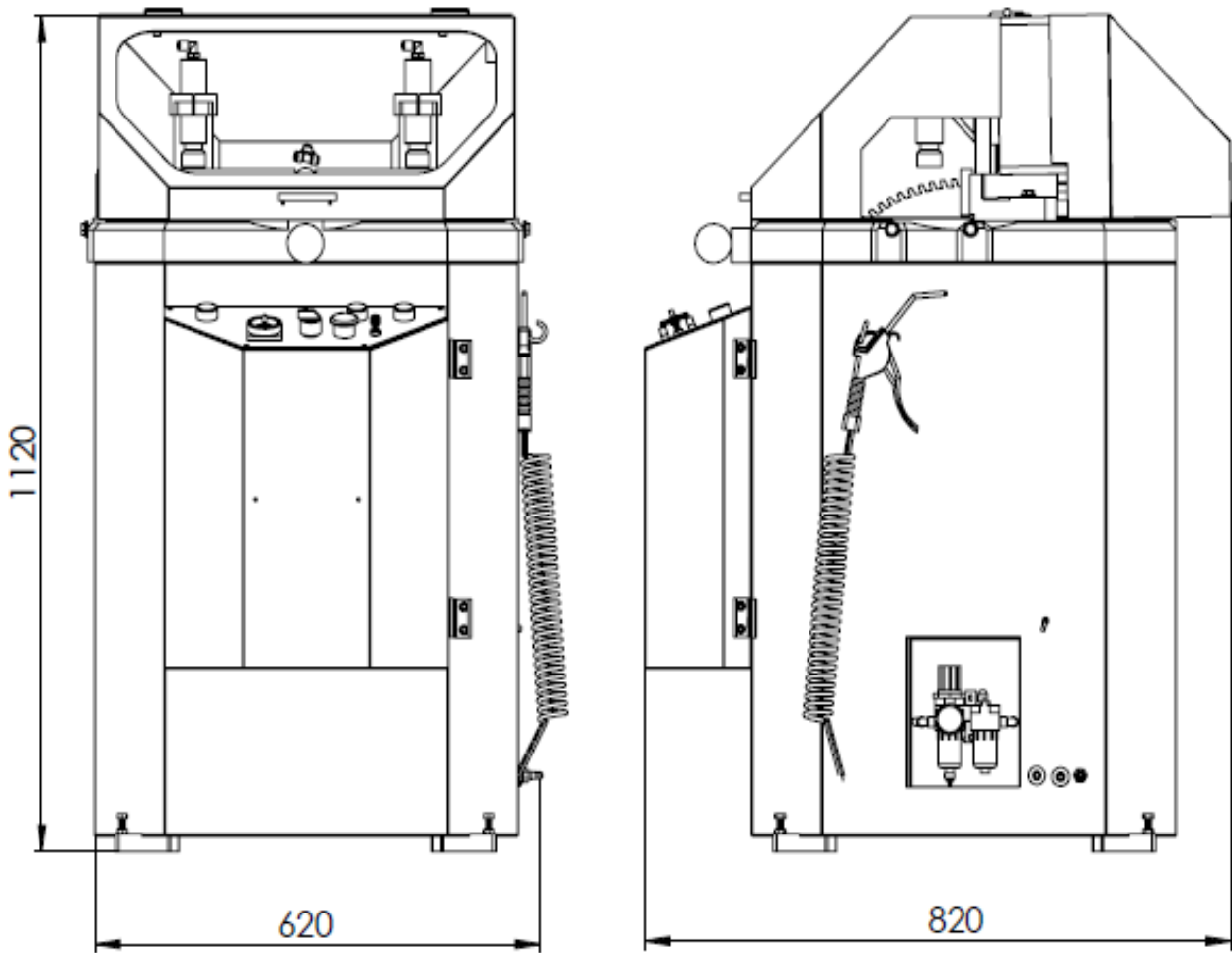
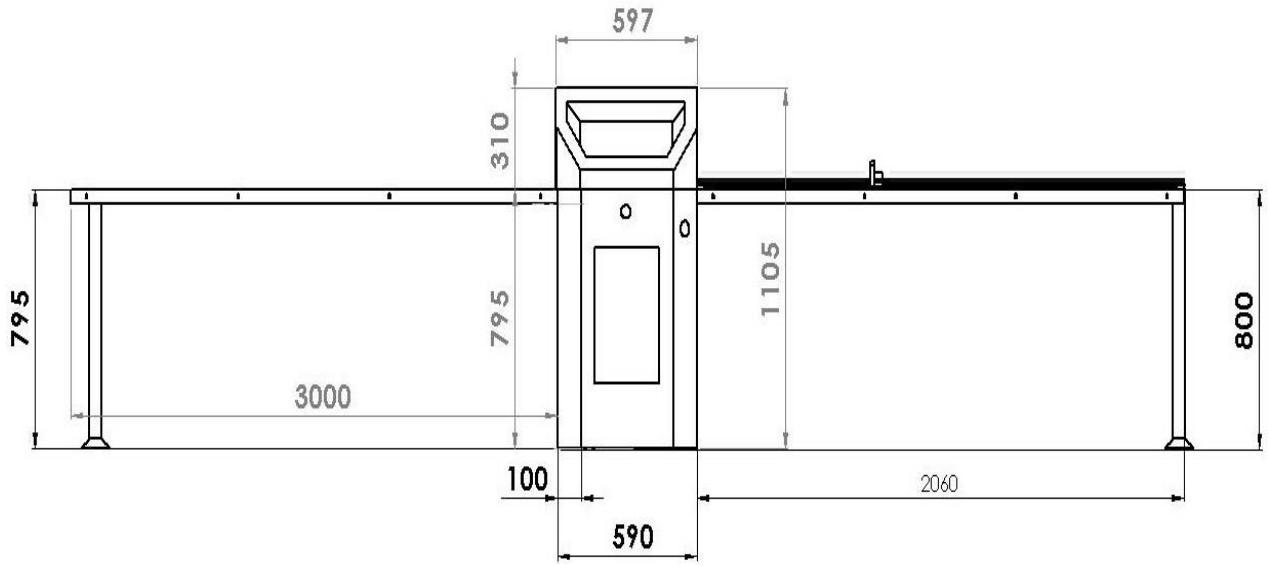


TECNICAL DATA ТЕХНИЧЕСКИЕ ХАРАКТЕРИСТИКИ LES CARACTÉRISTIQUES

TECHNICAL FEATURES							
				BAR	Hava tüketimi: Air cons. LT/min.		
PK-503	1,5 KW 400V 50Hz	D=450 mm d=32 mm	3000 D/dak. RPM	6-8 Bar	35 LT/dak. LT/min.	66x76x123 cm	155 kg



SÖNMEZ MACHINE / PK-503



Adres : KAYAPA ORGANİZE SANAYİ BÖLGESİ LALE CADDESİ NO: 14 NİLÜFER/BURSA/TÜRKİYE
Tel: +90 224 367 33 04 / 367 04 41
Fax: +90 224 3670049
Mobil : +90 555 277 71 77
Web : www.somakpvc.com
e-mail : export@somakpvc.com

SÖNMEZ MACHINE LTD. ŞTİ.

