

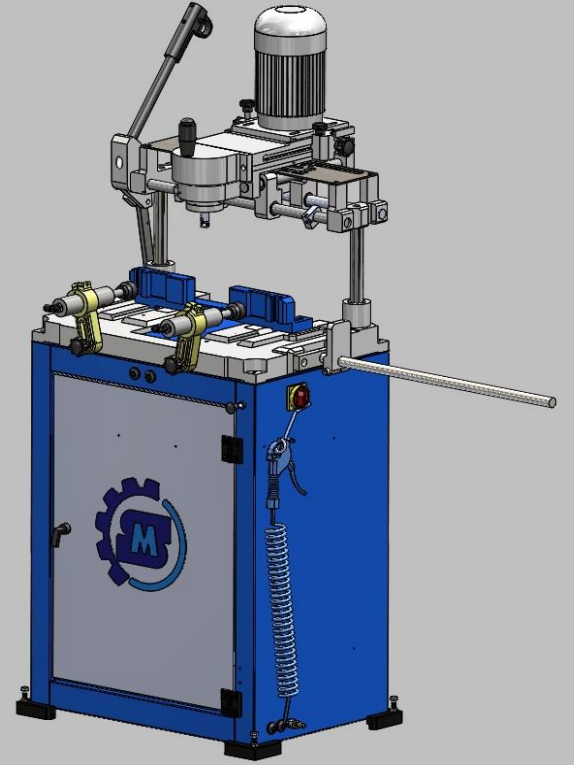


SÖNMEZ MACHINE / CF 600

CF 600

KOPYA FREZE

MAKİNESİ



CF-600 KOPYA FREZE MAKİNESİ

- Kopya freze makinesi kapi kolu yuvalarini ve kanat profilinin kanallarini açar.
- Kopya freze sablon takip ucunun rehberliginde el ile kumanda edilir.
- Optimum çalışma süresi ile zaman kayıplari önlenir.
- Manuel profil sikmaterti bativardir.
- Makinenin ayarlanabilir ayaklari sayesinde zemine rahatlıkla konumlandırilir.
- Freze ucu derinligine ve yüksekligine rahatlıkla ayarlanabilir.
- CE normlarına uygun tasarım



ISO-EN 9001:2000

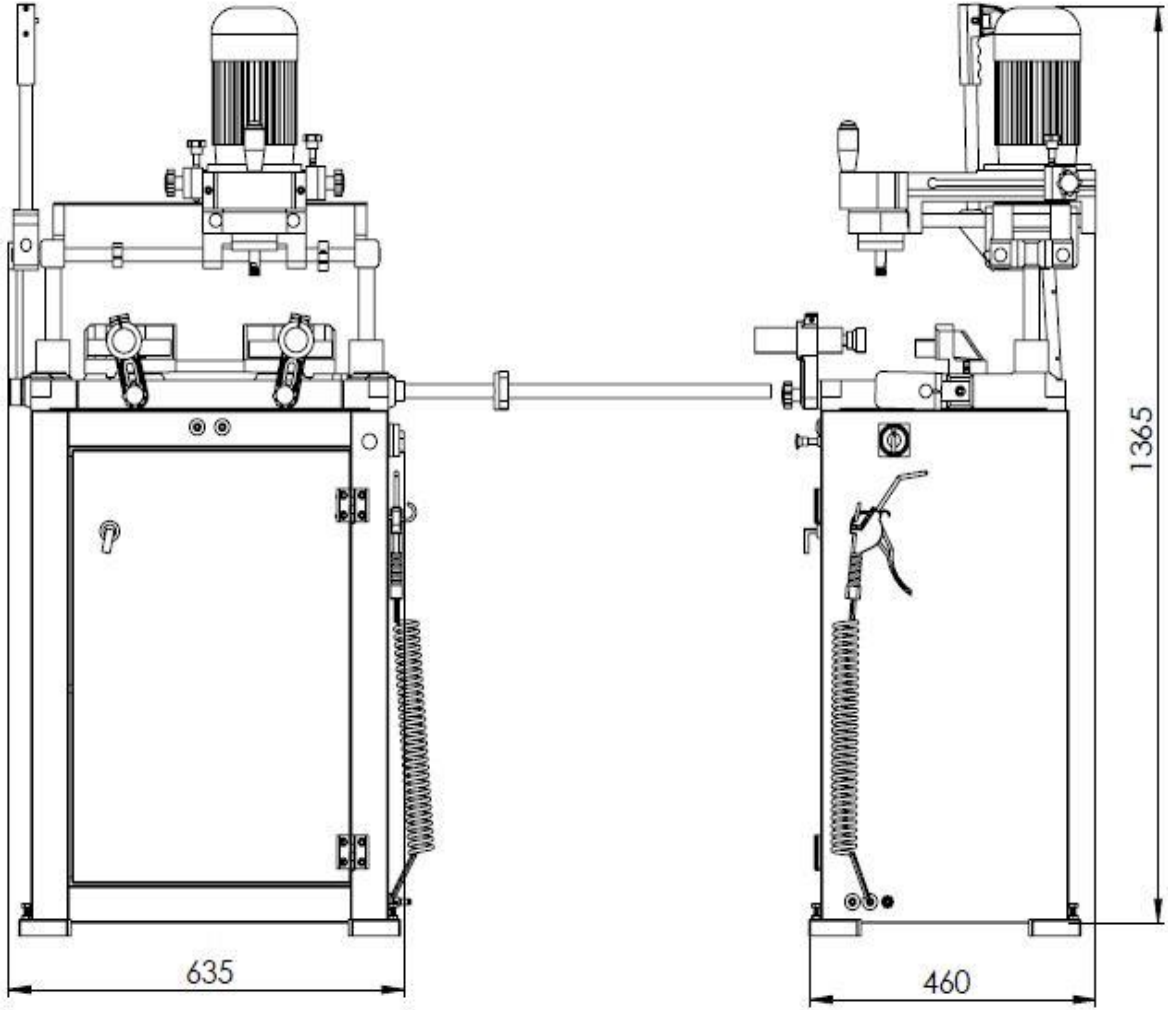


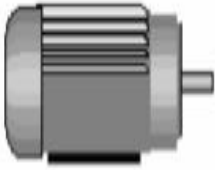

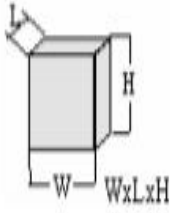

SÖNMEZ MACHINE LTD. ŞTİ.

Adres : KAYAPA ORGANİZE SANAYİ BÖLGESİ LALE CADDESİ NO: 14 NİLÜFER/BURSA/TÜRKİYE
Tel: +90 224 367 33 04 / 367 04 41
Fax: +90 224 3670049
Mobil : +90 555 277 71 77
Web : www.somakpvc.com
e-mail : export@somakpvc.com



SÖNMEZ MACHINE / CF 600



TEKNİK ÖZELLİKLER TECHNICAL FEATURES							
		BAR	HAVA TÜK. AIR CON.				
CF-600	1,1KW-380 V	635X460X1365	65KG

SÖNMEZ MACHINE LTD. ŞTİ.

Adres : KAYAPA ORGANİZE SANAYİ BÖLGESİ LALE CADDESİ NO: 14 NİLÜFER/BURSA/TÜRKİYE
Tel: +90 224 367 33 04 / 367 04 41
Fax: +90 224 3670049
Mobil : +90 555 277 71 77
Web : www.somakpvc.com
e-mail : export@somakpvc.com

