

HA 2014

Portatif Pnömatik Sıkmalı Tek
Kafa Alüminyum Kesim Makinası



Kaban Makina Sanayi ve Tic. Ltd. Şti.

Hadımköy Atatürk Sanayi Bölgesi, Ömerli Mahallesi, 75.Yıl Caddesi, Uzunçayır Sokak, No:12, P.K. 34555
Arnavutköy İstanbul

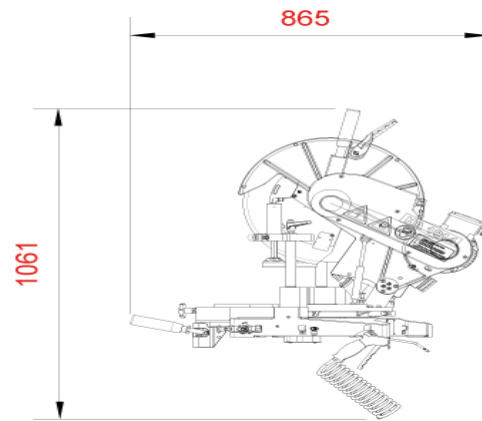
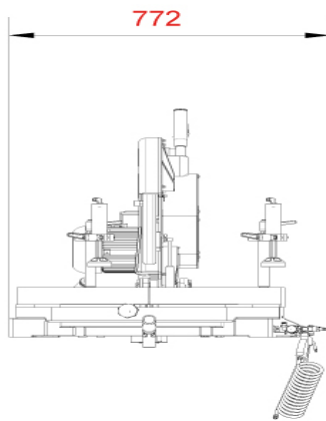
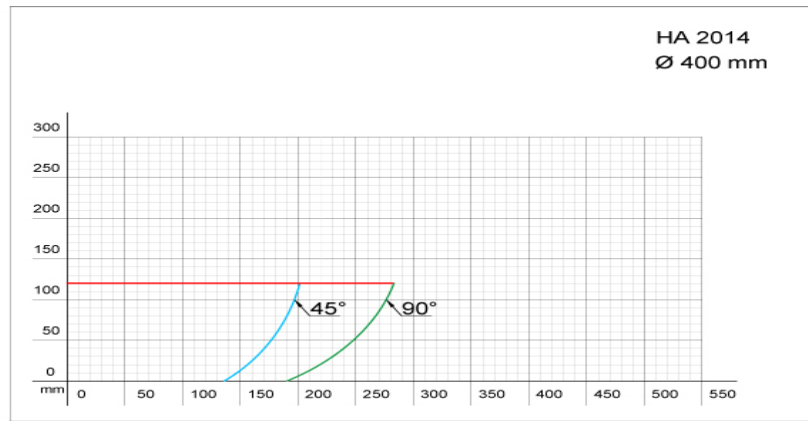
www.kaban.com.tr

HA 2014 Portatif Pnömatik Sıkmalı Tek Kafa Alüminyum Kesim Makinası

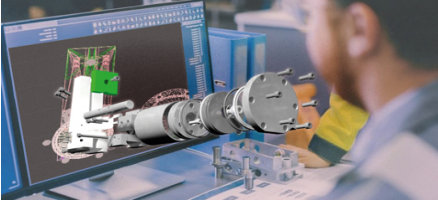


- Yüksek hıza uygun sağlam mekanik yapı
- Ø 400 mm testere

- Kesici sıvısı püskürtme sistemi
- İki kademeli güvenlik sistemi



HA 2014 Portatif Pnömatik Sıkmalı Tek Kafa Alüminyum Kesim Makinası

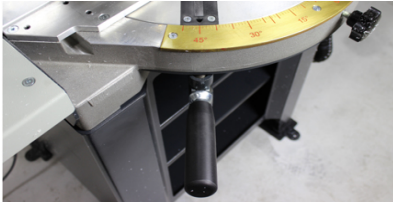
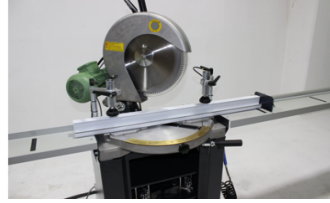


Tasarım

- Alüminyum profilleri yüksek hız ve kalitede kesebilen mekanik yapı
- Sabitleme pimi ile 5° ara ile 45° / 90° / 45° dahil hizalama imkanı
- Ara açılarda cetvel üzerinden manuel hizalama
- Profil sabitle pistonları
- Döner tabla sayesinde zaman tasarrufu
- Manuel ölçme sistemli profil destek sehpası
- Soldan profil destek sehpası

Testere

- Ø 400 mm testere
- Kesici sıvısı püskürtme sistemi



Manuel Açı Ayarı

- 5° ara ile pratik şekilde konumlandırılır.
- Ara açılarda sabitlenmek kaydıyla konumlandırılır.
- +45°, -45° kesim yapar.

Güvenlik

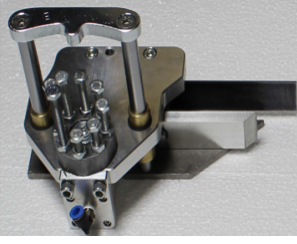
- Koruma kapağı
- İki kademeli emniyet sistemi
- Güvenlik etiketleri



HA 2014 Portatif Pnömatik Sıkmalı Tek Kafa Alüminyum Kesim Makinası

| | | | | |
|--------------------|-----------------|----------------------|----------|-----|
| Makina Özellikleri | Testere | Motor Gücü | 1,1 | kW |
| | Testere | Çap | 400 | mm |
| | Testere | Kesme Açısı | 45 - 135 | ° |
| Teknik Özellikler | Hava | Basınç | 6-8 | bar |
| | Hava | Toplam Hava Tüketimi | 3 | l/d |
| | Besleme | Voltaj | 400 | V |
| | Besleme | Güç | 1,1 | kW |
| | Ağırlık | Net | 71 | kg |
| | Ağırlık | Brüt | 87 | kg |
| | Ses | Seviye | 96 | dB |
| | Makine Ölçüleri | Uzunluk | 731 | mm |
| | Makine Ölçüleri | Genişlik | 849 | mm |
| | Makine Ölçüleri | Yükseklik | 816 | mm |

HA 2014 Portatif Pnömatik Sıkmalı Tek Kafa Alüminyum Kesim Makinası



L200 Çıta Kesim Aparatı

Çıta profillerinin kesilmesini sağlar.